

HILTI

VC 20-U

VC 20-UL

VC 20-UM

VC 20-UME

VC 40-U

VC 40-UL

VC 40-UM

VC 40-UME

Română



1 Date privind documentația

1.1 Referitor la această documentație

- Înainte de punerea în funcțiune, citiți complet această documentație. Aceasta este condiția necesară pentru un lucru în siguranță și pentru o manevrare fără defecțiuni.
- Aveți în vedere indicațiile de securitate și de avertizare din această documentație și de pe produs.
- Păstrați întotdeauna manualul de utilizare în preajma produsului și predați-l altor persoane numai împreună cu aceste manual.

1.2 Explicitarea simbolurilor

1.2.1 Indicații de avertizare

Indicațiile de avertizare avertizează împotriva pericolelor care apar în lucrul cu produsul. Următoarele cuvinte-semnal sunt utilizate în combinație cu un simbol:



PERICOL! Pentru un pericol iminent și direct, care duce la vătămări corporale sau la accidente mortale.



ATENȚIONARE! Pentru un pericol iminent și posibil, care poate duce la vătămări corporale sau la accidente mortale.



AVERTISMENT! Pentru o situație potențial periculoasă, care poate provoca vătămări corporale ușoare sau pagube materiale

1.2.2 Simboluri în documentație

În această documentație sunt utilizate următoarele simboluri:



Citiți manualul de utilizare înainte de folosire



Indicații de folosire și alte informații utile

1.2.3 Simboluri în imagini

Următoarele simboluri sunt utilizate în imagini:

2

Aceste numere fac trimitere la imaginea respectivă de la începutul acestor instrucțiuni

3

Numerotarea reflectă ordinea etapelor de lucru în imagine și poate să difere de etapele de lucru din text

11

Numerele pozițiilor sunt utilizate în figura **Vedere generală** și fac trimitere la numerele din legendă în paragraful **Vedere generală a produsului**



Acest semn are rolul de a stimula atenția dumneavoastră în lucrul cu produsul.

1.3 Simboluri în funcție de produs

1.3.1 Simboluri pe produs

Pe produs sunt utilizate următoarele simboluri:



Atenționare - suprafețe fierbinți



Transportul cu macaraua este interzis

1.4 Autocolante speciale pe produs

În cazul aspiratoarelor UL



ATENȚIONARE: Acest aparat conține prafuri nocive. Golirea și lucrările de întreținere, inclusiv înlocuirea pungii de praf, se vor efectua numai de către persoane instruite pentru aceasta și care poartă îmbrăcăminte și mască de protecție. Nu conectați înainte de a instala sistemul de filtrare complet.

În cazul aspiratoarelor UM și UME



ATENȚIONARE: Acest aparat conține prafuri nocive. Golirea și lucrările de întreținere, inclusiv înlocuirea pungii de praf, se vor efectua numai de către persoane instruite pentru aceasta și care poartă îmbrăcăminte și mască de protecție. Nu porniți aparatul înainte de a fi instalat complet sistemul de filtrare și de a fi controlat funcționalitatea dispozitivului de control pentru debitul de aer.

1.5 Informații despre produs

Produsele **Hilti** sunt destinate utilizatorilor profesioniști, iar operarea cu acestea, întreținerea și repararea lor sunt activități permise numai personalului autorizat și instruit. Acest personal trebuie să fie instruit în mod special cu privire la potențialele pericole. Produsul și mijloacele sale auxiliare pot genera pericole dacă sunt utilizate necorespunzător sau folosite inadecvat destinației de către personal neinstruit.

Indicativul de model și numărul de serie sunt indicate pe plăcuța de identificare.

- ▶ Transcrieți numărul de serie în tabelul următor. Datele despre produs vă sunt necesare în cazul solicitărilor de informații la reprezentanța noastră sau la centrul de service.

Date despre produs

Aspirator pentru materiale umede și uscate	VC 20-U /-UL /-UM /-UME VC 40-U /-UL /-UM /-UME
Generația	03
Număr de serie	

1.6 Declarație de conformitate

Declarăm pe propria răspundere că produsul descris aici este conform cu directivele și normele în vigoare. O imagine a declarației de conformitate găsiți la finalul acestei documentații.

Documentațiile tehnice sunt stocate aici:

Hilti Entwicklungsgesellschaft mbH | Zulassung Geräte | Hiltistraße 6 | 86916 Kaufering, DE

2 Securitate

2.1 Instrucțiuni de ordin general privind securitatea și protecția muncii

Pe lângă instrucțiunile de protecție a muncii din fiecare capitol al acestui manual de utilizare, se vor avea în vedere permanent și strict următoarele dispoziții.

- ▶ **Citiți toate indicațiile!** Nerespectarea indicațiilor următoare poate duce la electrocutări, incendii și/ sau vătămări grave.
- ▶ **La utilizarea aparatului în combinație cu o sculă electrică, citiți manualul de utilizare al sculei electrice înainte de folosire și respectați toate indicațiile.**
- ▶ **Nu sunt admise intervenții neautorizate sau modificări asupra aparatului.**
- ▶ **Utilizați aparatul adecvat. Nu folosiți aparatul în scopuri pentru care nu este prevăzut, ci numai în conformitate cu destinația sa și dacă este în stare impecabilă.**

- ▶ Informați-vă înainte de lucrul cu aparatul asupra manevrării, pericolelor care pot rezulta de la material și dezafectării în siguranță și evacuării ca deșeu a materialului absorbit.
- ▶ Luați în considerare influențele mediului. Nu folosiți aparatul în locurile unde există pericol de incendiu și de explozie.
- ▶ Folosirea aparatului este permisă numai persoanelor care sunt familiarizate cu acesta, care au fost instruite în ce privește folosirea în siguranță și care înțeleg pericolele rezultate. Aparatul nu este destinat copiilor.
- ▶ Păstrați în siguranță aparatele nefolosite. Aparatele care nu sunt folosite trebuie să fie păstrate într-un loc uscat, la înălțime sau închis, inaccesibil copiilor.

2.2 Securitatea persoanelor

- ▶ **Procedați cu atenție, concentrați-vă la ceea ce faceți și lucrați în mod rațional atunci când manevrați produsul.** Nu utilizați aspiratorul dacă sunteți obosit sau vă aflați sub influența drogurilor, alcoolului sau medicamentelor. Un moment de neatenție în folosirea aparatului poate duce la accidentări serioase.
- ▶ În timpul folosirii și întreținerii aparatului, utilizatorul și persoanele aflate în apropiere trebuie să utilizeze ochelari de protecție adecvați, cască de protecție, căști antifonice, mănuși de protecție, încălțăminte de siguranță și o mască ușoară de protecție respiratorie.
- ▶ **Aționați frânela de roată pentru stabilitatea aspiratorului.** Când frânela de roată sunt deschise, aspiratorul se poate pune necontrolat în mișcare.
- ▶ Dacă există posibilitatea montării unor accesorii de aspirare și captare a prafului, asigurați-vă că acestea sunt racordate și folosite corect. Utilizarea unui sistem de aspirare a prafului poate diminua pericolul provocat de praf.

2.3 Manevrarea și folosirea cu precauție a aparatului

- ▶ Nu lăsați aparatul nesupravegheat.
- ▶ Nu dezactivați dispozitivul de curățare a filtrului la aspirarea pulberilor periculoase, în special la utilizarea cu scule electrice care produc praf.
- ▶ Protejați aparatul împotriva înghețului.
- ▶ Curățați regulat instalația de limitare a nivelului de apă, după instrucțiuni, cu o perie și examinați dacă există semnalmente de deteriorare.
- ▶ La așezarea calotei aspiratorului, aveți grijă să nu vă prindeți hainele sau membrele și să nu deteriorați cablul de rețea. Pericol de vătămare și deteriorare.
- ▶ Verificați dacă există eventuale deteriorări la aparat și accesorii. Înainte de a continua folosirea aparatului, trebuie să se verifice cu atenție funcționarea impecabilă și în conformitate cu destinația a dispozitivelor de protecție sau a pieselor ușor deteriorate. Verificați dacă piesele mobile funcționează impecabil și nu se înțepenesc, sau dacă există piese deteriorate. Toate piesele trebuie să fie montate corect și să îndeplinească toate condițiile, pentru a asigura funcționarea impecabilă a aparatului.
- ▶ Încredințați repararea aparatului dumneavoastră numai personalului calificat de specialitate și numai în condițiile folosirii pieselor de schimb originale. În acest fel, este garantată menținerea siguranței de exploatare a aparatului.
- ▶ În intervalele în care nu folosiți aparatul (pe parcursul pauzelor de lucru), înainte operațiilor de îngrijire și întreținere, trageți întotdeauna fișa de rețea din priza de alimentare înainte de schimbarea accesoriilor sau de schimbarea filtrului. Această măsură de precauție reduce riscul unei porniri involuntare a aparatului.
- ▶ Nu trageți niciodată aspiratorul de cablul de rețea într-o altă poziție de lucru. Nu treceți cu aspiratorul peste cablul de rețea.
- ▶ Nu transportați aparatul cu macaraua.

Suplimentar, în cazul aspiratoarelor UM și UME

- ▶ La transport și pentru perioadele de inactivitate ale aparatului, astupați fittingul de admisie cu mufa de închidere.

2.4 Securitatea electrică

- ▶ Fișa de record a aparatului trebuie să se potrivească cu priza de alimentare. Orice gen de modificare a fișei este interzis. Nu folosiți nici un tip de fișe adaptoare împreună cu aparate având pământare de protecție. Fișele nemodificate și prizele adecvate diminuează riscul de electrocutare.
- ▶ Introduceți fișa într-o priză adecvată, cu pământare, care este instalată cu respectarea normelor de siguranță și adaptată tuturor particularităților locale. În cazul în care nu sunteți sigur dacă priza

de alimentare are o pământare sigură, dispuneți verificarea acesteia de un specialist electrician calificat.

- ▶ **Evitați contactul corpului cu suprafețele legate la pământ, cum ar fi țevile, sistemele de încălzire, plitele și frigiderele.** Există un risc major de electrocutare atunci când corpul se află în contact cu obiecte legate la pământ.
- ▶ **Feriți aparatul de influența ploii și umidității.** Riscul de electrocutare crește în cazul pătrunderii apei în aparatul electric.
- ▶ **Asigurați-vă că traseul cablului de rețea nu trece prin băți.**
- ▶ **Controlați cu regularitate cablul de legătură al aparatului; în cazul deteriorării acestuia, înlocuiți-l la un centru de Service Hilti în vederea înlocuirii. Controlați cu regularitate cablurile prelungitoare și schimbați-le dacă s-au deteriorat.**
- ▶ **Dacă în timpul lucrului sunt deteriorate cablul de alimentare de la rețea și/ sau cablul prelungitor, atingerea acestora nu este permisă. Scoateți fișa de rețea din priză.** Cablurile de alimentare de la rețea și cablurile prelungitoare deteriorate reprezintă un pericol major de electrocutare.
- ▶ Înlocuirea cablului de alimentare de la rețea este permisă numai cu tipul stabilit în manualul de utilizare.
- ▶ **Nu utilizați cablul în scopuri pentru care nu este destinat, de exemplu pentru a transporta aparatul, a suspenda aparatul sau pentru a trage fișa din priza de alimentare. Feriți cablul de influențele căldurii, uleiului, muchiilor ascuțite sau componentelor mobile ale aparatului.** Cablurile deteriorate sau înfășurate majorează riscul de electrocutare.
- ▶ **Dacă lucrați cu un aparat electric în aer liber, utilizați numai cabluri prelungitoare care sunt adecvate și pentru folosirea în exterior.** Folosirea cablurilor prelungitoare adecvate lucrului în aer liber reduce riscul de electrocutare.
- ▶ **În caz de întrerupere a alimentării electrice, deconectați aparatul și scoateți fișa de rețea.**
- ▶ **Utilizați priza aparatului numai în scopurile prevăzute de manualul de utilizare.**
- ▶ **Nu puneți niciodată în funcțiune aparatul în stare murdară sau udă.** În anumite condiții, praful aderent pe suprafața aparatului, în special cel provenit din materiale conductoare, precum și umiditatea pot provoca electrocutări. **De aceea, în special la prelucrarea frecventă a materialelor conductoare, încredințați aparatele murdărite centrului de service Hilti la intervale regulate pentru verificare.**

2.5 Locul de muncă

- ▶ **Asigurați un iluminat bun în zona de lucru.**
- ▶ **Asigurați o aerisire bună a locului de muncă.** Aerisirea insuficientă a locului de muncă poate avea efecte nocive asupra sănătății, din cauza poluării cu praf.
- ▶ **Păstrați ordinea în zona de lucru. Eliberați spațiul adiacent zonei de lucru de obiecte care pot produce vătămări.** Dezordinea în zona de lucru poate cauza accidente.
- ▶ **Nu lucrați cu aparatul în medii cu pericol de explozie, în care sunt prezente lichide, gaze sau pulberi inflamabile.** Aparatele electrice generează scântei care pot aprinde praful sau vaporii.
- ▶ **Procedați cu o atenție deosebită atunci când lucrați pe scări.**

2.6 Materialul de aspirare

- ▶ **Aspirarea pulberilor nocive pentru sănătate, inflamabile și/ sau explozive este interzisă (praf de magneziu-aluminiu etc.). Nu este permisă aspirarea materialelor mai fierbinți de 60°C (140°F) (de ex. țigări mocnite, scrum fierbinte).**
- ▶ **Aspirarea lichidelor inflamabile, explozive sau agresive este interzisă (agenți de răcire și lubrifianți, benzină, solvenți, acizi (pH<5), soluții bazice (pH>12,5) etc.).**
- ▶ **În cazul apariției de spumă sau lichide, deconectați aparatul imediat.**
- ▶ **La absorbția materialului de aspirare fierbinte de până la max. 60°C (140°F) purtați mănuși de protecție.**
- ▶ **În cursul lucrărilor cu noroi mineral de foraj, purtați îmbrăcăminte de protecție și evitați contactul cu pielea (pH > 9, caustic).**
- ▶ **Evitați contactul cu lichidele bazice sau acide. În cazul contactului accidental, spălați cu apă. Dacă lichidul ajunge în ochi, spălați ochii cu multă apă și solicitați suplimentar asistență medicală.**

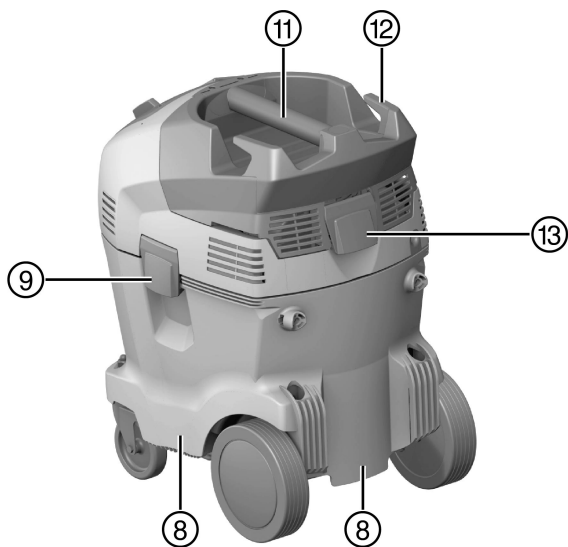
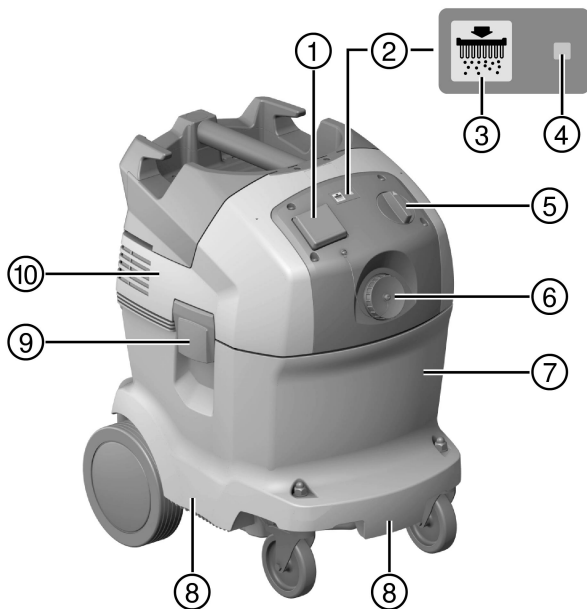
Suplimentar, în cazul aspiratoarelor UL

- ▶ **Aparatul din clasa de pulberi L este adecvat pentru absorbția/ aspirarea de pulberi uscate, neinflamabile, așchii de lemn și pulberi periculoase cu valorile limită de explozie > 1 mg/m³. În funcție de pericolozitatea pulberilor care se absorb/ aspiră, aparatul trebuie să fie echipat cu filtre adecvate.**

Suplimentar, în cazul aspiratoarelor UM și UME

- ▶ Aparatul din clasa de pulberi M este adecvat pentru absorbția/ aspirarea de pulberi uscate, neinflamabile, așchii de lemn și pulberi periculoase cu valorile limită de explozie $\cong 0,1 \text{ mg/m}^3$. **În funcție de pericolozitatea pulberilor care se absorb/ aspiră, aparatul trebuie să fie echipat cu filtre adecvate.**

3.1 Vedere generală a produsului



- | | |
|--|---|
| ① Priza aparatului | ⑦ Recipient de murdărie |
| ② Curățarea automată a filtrului | ⑧ Locaș de prindere |
| ③ Tasta "Curățare filtru PORNIT/OPRIT" | ⑨ Clamă de închidere |
| ④ Indicator de stare "Curățare automată a filtrului" | ⑩ Calota aspiratorului |
| ⑤ Comutatorul aparatului | ⑪ Mâner |
| ⑥ Fiting de admisie | ⑫ Cârlig pentru cablu |
| | ⑬ Clamă de închidere pentru capacul filtrului |

3.2 Utilizarea conformă cu destinația

Produsele descrise aici sunt aspiratoare industriale universale pentru uz în industria mică. Ele se pot utiliza pentru aplicații cu materiale uscate și umede.

Este interzisă acționarea cu acest produs asupra oamenilor și animalelor. Utilizarea în imersie este interzisă.



ATENȚIONARE

Pericole pentru sănătate! Aspiratoarele U nu sunt adecvate pentru captarea prafului nociv pentru sănătate.

- ▶ Nu aspirați cu aceste modele pulberi nocive pentru sănătate.

- ▶ Informați-vă înainte de lucrul cu produsul asupra manevrării, pericolelor rezultate de la material și dezafectării în siguranță și evacuării ca deșeu a materialului.
- ▶ Nu utilizați produsul în regim staționar de funcționare continuă, în instalații automate sau semi-automate.
- ▶ Utilizați numai scule și accesorii originale de la **Hilti**, pentru a evita pericolele de accidentare.
- ▶ Pentru evitarea efectelor electrostatice, utilizați un furtun de aspirare antistatic.
- ▶ Nu aspirați obiecte care pot provoca vătămări prin peretele sacului pentru praf (de exemplu material de aspirare ascuțit sau cu muchii tăioase).
- ▶ Nu utilizați produsul pe post de scară.

Acest produs este adecvat pentru următoarele aplicații de industrie mică:

- Aspirarea cantităților mari de pulberi cu pietre abrazive diamantate, discuri abrazive de tăiere, mașini de perforat rotopercutante și carotiere pentru materiale uscate **Hilti**.
- Aspirarea noroiului mineral de foraj cu carotiere diamantate **Hilti**, respectiv ferăstraie cu diamant **Hilti** și material de aspirare lichid până la o temperatură < 60°C (140°F).
- Aspirarea de ulei și fluide până la o temperatură < 60°C (140°F).
- Curățarea umedă și uscată a suprafețelor de perete și podea

Suplimentar, în cazul aspiratoarelor UL

Aspirarea de pulberi uscate, neinflamabile, lichide, așchii de lemn și pulberi periculoase cu valorile limită de explozie > 1 mg/m³ (clasa de pulberi L).

Suplimentar, în cazul aspiratoarelor UM și UME

Aspirarea de pulberi uscate, neinflamabile, lichide, așchii de lemn și pulberi periculoase cu valorile limită de explozie $\geq 0,1 \text{ mg/m}^3$ (clasa de pulberi M).

Suplimentar, în cazul aspiratoarelor UL, UM și UME

În cazul desprăfuitoarelor este necesar să fie prevăzută o rată de schimb al aerului L suficientă în încăpere, dacă aerul uzat revine în încăpere. Vă rugăm să respectați dispozițiile naționale.

3.3 Posibilă folosire greșită

- Nu este permisă punerea în exploatare a aspiratorului industrial în poziție orizontală.
- Utilizarea aspiratorului industrial nu este permisă pentru absorbția de substanțe cu pericol de explozie, incandescente, aprinse sau inflamabile și de pulberi agresive (de exemplu praf de magneziu-aluminiu etc.) (excepție: așchii de lemn).
- Nu este permisă utilizarea aspiratorului industrial pentru absorbția de lichide inflamabile (de exemplu benzină, solvenți, acizi, agenți de răcire și lubrifianți etc.).
- Este interzisă prelucrarea materialelor de lucru nocive pentru sănătate (de ex. azbestul).

3.4 Setul de livrare

Aspirator pentru materiale umede și uscate inclusiv element de filtru, furtun de aspirare complet cu mufă rotativă (pe partea de aspirare) și mufă pentru accesorii de lucru, sac din material plastic pentru praf PE VC 20/40, manual de utilizare.

3.5 Semnal acustic de avertizare

Aspiratoarele UM și UME sunt dotate cu un semnal de avertizare acustic. Din motive de securitate, acesta se emite când viteza aerului în furtunul de aspirare scade sub 20 m/s.

Pentru ca semnalul de avertizare să se declanșeze corect, trebuie ca la reglarea diametrului furtunului să fie reglat diametrul furtunului de aspirare utilizat.

3.6 Curățare automată a filtrului

Aspiratorul dispune de un dispozitiv de curățare automată a filtrului, pentru a înlătura în cea mai mare măsură praful aderent pe acesta.

Dispozitivul de curățare a filtrului se poate deconecta prin apăsare pe tasta "Curățare automată a filtrului PORNIT/OPRIT" și se poate conecta din nou prin repetarea apăsării.

Starea	Semnificație
LED-ul se aprinde.	<ul style="list-style-type: none">• Curățarea filtrului este activată.
LED-ul nu se aprinde.	<ul style="list-style-type: none">• Curățarea filtrului este dezactivată.

La fiecare pornire a aspiratorului, curățarea filtrului este activată automat.

Elementul de filtru se va curăța automat printr-un șoc cu aer (zgomot pulsatoriu).



Indicație

În cazul aplicațiilor de sistem (în special la șlefuire, tăiere și tăiere de fante) sau la aspirarea unor cantități mari de praf, curățarea filtrului trebuie să fie activată, pentru a permite ca randamentul de aspirare să fie în permanență ridicat.

Dispozitivul de curățare a filtrului funcționează numai dacă furtunul de aspirare este racordat.

3.7 Indicații de folosire

Accesorii și tipuri de utilizare

Accesorii	Tipul de utilizare
Sac din material plastic pentru praf PE VC 20 (203854)	Aplicații de lucru cu minerale, umed și uscat
Sac din material plastic pentru praf PE VC 40 (203852)	Aplicații de lucru cu minerale, umed și uscat
Sac din hârtie pentru praf VC 20 (203858)	aplicații de lucru cu lemn
Sac din hârtie pentru praf VC 40 (203856)	aplicații de lucru cu lemn
Filtru VC 20/40 uscat (2121386)	Uscat
Filtru VC 20/40 universal (2121387)	Universal umed și uscat
Filtru VC 20/40 performance (2121388)	Aplicații intense umed și uscat
Furtun de aspirare 27 x 3,5 m AS	Umed și uscat
Furtun de aspirare 36 mm	Predominant umed, fără aplicații cu praf
Furtun de aspirare 36 x 5 m AS	Umed și uscat

► În cazul aspiratoarelor UM și UME, utilizați neapărat un sac din material plastic sau din hârtie pentru praf.

4 Date tehnice

4.1 Aspirator pentru materiale umede și uscate

	VC 20	VC 40
Dimensiuni (L x l x H în mm)	505 x 380 x 500	505 x 380 x 610
Greutate conform EPTA-Procedure 01	13,0 kg	14,7 kg

	VC 20	VC 40
Volumul recipientului	21 ℓ	36 ℓ
Capacitatea utilă pentru praf	23 kg	40 kg
Cantitatea de umplere cu apă	13,5 ℓ	25 ℓ
Temperatura de lucru	-10 °C ... 40 °C	-10 °C ... 40 °C
Curățare automată a filtrului la fiecare	15 s	15 s
Clasa de protecție	I	I
Gradul de protecție	IP X4	IP X4
Frecvența rețelei	50 Hz ... 60 Hz	50 Hz ... 60 Hz

4.2 Tensiunea nominală



Indicație

La punerea în exploatare cu un generator sau transformator, puterea debitată a acestora trebuie să fie cel puțin dublă față de puterea nominală consumată indicată pe plăcuța de identificare a mașinii. Tensiunea de lucru a transformatorului sau a generatorului trebuie să fie situată în orice moment într-un interval de +5 % până la -15 % din tensiunea nominală a mașinii.

•/•	100 Volți [V]	110 Volți [V]	110 Volți [V]	200 Volți [V]
Puterea nominală consumată	1200 Wați [W]	1100 Wați [W]	1100 Wați [W]	950 Wați [W]
Puterea instalată a prizei integrate a aparatului pentru scula electrică (dacă există)	•/•	1600 Wați [W]	•/•	•/•
Racordul la rețea (tipul)	VCTF 3 x 2,0 mm ²	A07 QQF 3 / 12 AWG	H07 BQF 3G 1,5 mm ²	VCTF 3 x 2,0 mm ²
•/•	220 - 240 Volți [V]	220 - 240 (CH) Volți [V]	220 - 240 (GB) Volți [V]	220 - 240 (NZ) Volți [V]
Puterea nominală consumată	1200 Wați [W]	1200 Wați [W]	1200 Wați [W]	1200 Wați [W]
Puterea instalată a prizei integrate a aparatului pentru scula electrică (dacă există)	2400 Wați [W]	1100 Wați [W]	1800 Wați [W]	1200 Wați [W]
Racordul la rețea (tipul)	H07 RNF 3G 1,5 mm ²	H07 RNF 3G 1,5 mm ²	H07 RNF 3G 1,5 mm ²	H07 RNF 3G 1,5 mm ²

4.3 Debitul volumic maxim și subpresiunea maximă

		VC 20-U	VC 20-UL	VC 20-UM	VC 20-UME
Debit volumic maxim (aer)	950 W	68 ℓ/s	•/•	•/•	•/•
	1100 W	68 ℓ/s	•/•	•/•	•/•
	1200 W	74 ℓ/s	•/•	•/•	•/•
Debit volumic maxim (aer)	1100 W	•/•	138 m ³ /h	138 m ³ /h	138 m ³ /h
	1200 W	•/•	150 m ³ /h	150 m ³ /h	150 m ³ /h
Subpresiune maximă	950 W	235 hPa	•/•	•/•	•/•
	1100 W	230 hPa	209 hPa	209 hPa	209 hPa
	1200 W	253 hPa	253 hPa	253 hPa	253 hPa

		VC 40-U	VC 40-UL	VC 40-UM	VC 40-UME
Debit volumic maxim (aer)	950 W	68 ℓ/s	•/•	•/•	•/•
	1100 W	68 ℓ/s	•/•	•/•	•/•

		VC 40-U	VC 40-UL	VC 40-UM	VC 40-UME
Debit volumic maxim (aer)	1200 W	74 l/s	•/•	•/•	•/•
Debit volumic maxim (aer)	1100 W	•/•	138 m³/h	138 m³/h	138 m³/h
	1200 W	•/•	150 m³/h	150 m³/h	150 m³/h
Subpresiune maximă	950 W	235 hPa	•/•	•/•	•/•
	1100 W	230 hPa	209 hPa	209 hPa	209 hPa
	1200 W	253 hPa	253 hPa	253 hPa	253 hPa

4.4 Informații referitoare la zgomot și vibrații, măsurate conform EN 60335

Următoarele date sunt valabile pentru toate aspiratoarele industriale VC 20 și VC 40.

Nivelul presiunii acustice emise (L_{pA})	73 dB(A)
Insecuritatea pentru nivelul presiunii acustice (K_{pA})	2,5 dB(A)
Valoarea emisiei vibrațiilor	< 2,5 m/s ²

5 Utilizarea cablurilor prelungitoare



ATENȚIONARE

Pericol în caz de deteriorare a cablului! Dacă, în timpul lucrului, cablul de rețea sau cablul prelungitor suferă deteriorări, atingerea acestora este interzisă. Scoateți fișa de rețea din priză.

- ▶ Controlați cu regularitate cablul de legătură al mașinii; în cazul deteriorării acestuia, adresați-vă unui specialist autorizat în vederea înlocuirii.

- Utilizați numai cabluri prelungitoare avizate pentru domeniul aplicației de lucru, cu secțiune suficientă a conductorilor. În caz contrar, poate surveni o pierdere de randament la aparat și supraîncălzirea cablului.
- Controlați regulat dacă există deteriorări la cablul prelungitor.
- Înlocuiți cablurile prelungitoare dacă prezintă deteriorări.
- Dacă lucrați în aer liber, utilizați numai cabluri prelungitoare avizate în acest scop, prevăzute cu marcaje corespunzătoare.

Valorile recomandate pentru secțiunile minime și lungimile maxime de cablu la tensiunea rețelei de 120V

Cablul	AWG 16	AWG 14	AWG 12	AWG 10
Secțiunea conductorului	1,31 mm ²	2,08 mm ²	3,31 mm ²	5,26 mm ²
Secțiunea conductorului	2,58 kcmil	4,11 kcmil	6,53 kcmil	10,4 kcmil
Lungimea cablului	25 m	30 m	50 m	100 m
Lungimea cablului	75 ft	100 ft	150 ft	250 ft

6 Punerea în funcțiune



PERICOL

Pericol cauzat de curentul electric. Dacă aspiratorul nu este racordat corect, sunt posibile accidente mortale sau accidentări grave.

- ▶ Racordați aspiratorul numai la o sursă electrică având pământare corespunzătoare.



AVERTISMENT

Pericol de accidentare prin mișcări necontrolate! Când frânele de roată sunt deschise, aspiratorul se poate pune necontrolat în mișcare.

- ▶ Acționați frânele de roată pentru stabilitatea aspiratorului.

6.1 Prima punere în funcțiune



Indicație

Sac din material plastic pentru praf: pentru aspirarea materialelor pulverulente nepericuloase

Sac din material plastic pentru praf pentru pulberi minerale sau sac din hârtie pentru praf pentru așchii de lemn:

> Clasa M pentru absorbția de pulberi cu valori limită de explozie $\geq 0,1 \text{ mg/m}^3$

> Clasa L sau M pentru absorbția de pulberi cu valori limită de explozie $> 1 \text{ mg/m}^3$

1. Deschideți două clame de închidere.
2. Desprindeți calota aspiratorului de pe recipientul de murdărie.
3. Scoateți accesoriile din recipientul pentru murdărie și din ambalaj.
4. Așezați calota aspiratorului pe recipientul de murdărie și blocați cele două clame de închidere.
5. Asigurați-vă asupra montajului corect al calotei aspiratorului și dacă aceasta este blocată.
6. Racordați furtunul de aspirare la aparat.

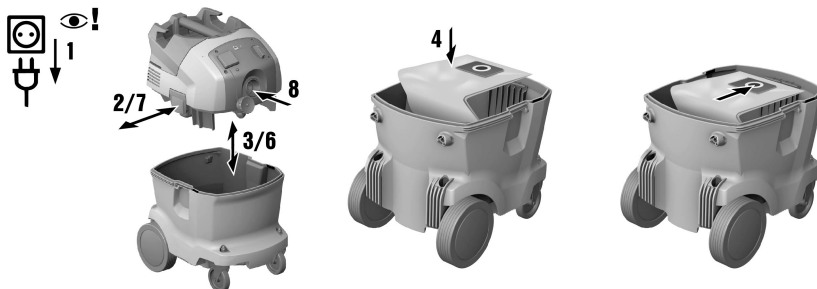
6.2 Introducerea sacului din hârtie pentru praf pentru aspirarea așchiilor de lemn



Indicație

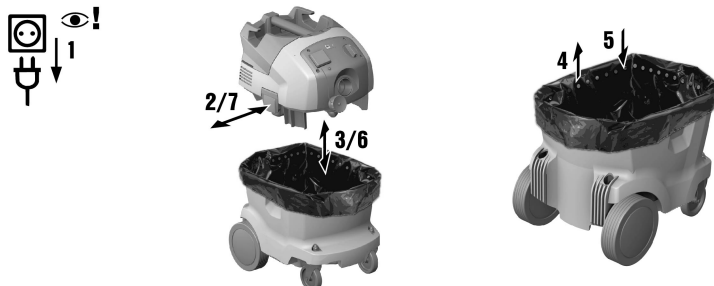
Obiectele ascuțite ar putea străpunge sacul de aspirare.

Asigurați-vă că niciun obiect nu a străpuns sacul de aspirare.



1. Scoateți fișa de rețea din priză.
2. Deschideți două clame de închidere.
3. Desprindeți calota aspiratorului de pe recipientul de murdărie.
4. Așezați noul sac din hârtie pentru praf în adaptor și montați-l la recipientul de murdărie.
5. Așezați calota aspiratorului pe recipientul de murdărie.
6. Închideți cele două clame de închidere.
7. Asigurați-vă asupra montajului corect al calotei aspiratorului și dacă aceasta este blocată.
8. Racordați furtunul de aspirare la aparat.

6.3 Introducerea sacului din material plastic pentru praf



1. Scoateți fișa de rețea din priză.
2. Deschideți două clame de închidere.
3. Desprindeți calota aspiratorului de pe recipientul de murdărie.
4. Fixați noul sac din material plastic pentru praf (instrucțiunea imprimată) în recipientul de murdărie.
5. Așezați calota aspiratorului pe recipientul de murdărie și blocați cele două clame de închidere.

7 Modul de utilizare



ATENȚIONARE

Pericol de accidentare. Deteriorarea sistemului de filtrare poate produce praf dăunător sănătății.

- ▶ În caz de urgență (de ex. rupere a filtrului) deconectați aspiratorul, scoateți fișa de rețea din priză și dispuneți verificarea aspiratorului de către personalul de specialitate înainte de continuarea utilizării.



PERICOL

Pericol de accidentare. În cazul aspiratoarelor UL, UM și UME, aparatul conține praf dăunător sănătății.

- ▶ Lucrările de golire și întreținere, inclusiv înălțurarea recipientului colector pentru praf, sunt permise numai specialiștilor. Purtați echipamentul de protecție corespunzător.
- ▶ Înainte ca aspiratorul să fie înlăturat dintr-o zonă cu substanțe periculoase, aspirați exteriorul aspiratorului, ștergeți-l bine sau ambalați-l etanș. Deoarece toate piesele mașinii trebuie să fie considerate ca impurificate când ele sunt luate din zona periculoasă, întreprindeți măsurile adecvate pentru a evita răspândirea prafului.
- ▶ Nu utilizați niciodată aspiratorul fără sistemul de filtrare complet.



AVERTISMENT

Pericol de accidentare prin mișcări necontrolate! Când frânele de roată sunt deschise, aspiratorul se poate pune necontrolat în mișcare.

- ▶ Acționați frânele de roată pentru stabilitatea aspiratorului.

7.1 Reglarea diametrului furtunului la aspiratoarele UM și UME

1. Pentru absorpția/ aspirarea pulberilor uscate și neinflamabile cu valori limită de explozie și a așchilor de lemn, corelați diametrul furtunului de aspirare cu poziția comutatorului pentru reglarea diametrului furtunului.
2. Treceți pe cel mai mic diametru al furtunului, dacă utilizați aspiratorul cu un sistem cu burghiu tubular **Hilti**.

7.2 Punerea în exploatare fără utilizarea prizei aparatului

1. Înainte de introducerea fișei de rețea, asigurați-vă asupra poziției "OFF" a comutatorului aparatului.

2. Introduceți fișa aspiratorului în priza de alimentare.
3. Rotiți comutatorul aparatului în poziția „ON”.

7.3 Punerea în exploatare cu utilizarea prizei aparatului



Indicație

Priza aparatului este destinată numai racordării directe a sculelor electrice la aspirator. În cazul sculelor electrice racordate la priza aparatului, se vor respecta manualele de utilizare ale acestora și instrucțiunile de protecție a muncii pe care le conțin.

1. Scoateți fișa de rețea a aspiratorului din priză.
2. Verificați dacă valoarea maximă a puterii consumate a sculei electrice care se racordează se situează sub puterea maximă admisă a prizei aparatului, vezi capitoul "Date tehnice" și marcajul imprimat de pe priza aparatului.
3. Înainte de introducerea fișei de rețea a sculei electrice, asigurați-vă că aparatul este deconectat.
4. Introduceți fișa de rețea a sculei electrice în priza aparatului.
5. Introduceți fișa aspiratorului în priza de alimentare.
6. Rotiți comutatorul aparatului în poziția „Auto”.
7. Conectați scula electrică.



Indicație

După deconectarea sculei electrice, aspiratorul continuă să funcționeze un timp scurt, pentru ca praful aflat în furtunul de aspirare să fie aspirat.

7.4 Aspirarea pulberilor uscate



Indicație

Înainte de aspirarea pulberilor uscate și, în special, a pulberilor minerale, se va avea în vedere ca în recipient să fie introdus întotdeauna sacul pentru praf potrivit. În acest mod, materialul aspirat poate fi evacuat simplu și în condiții de curățenie.



AVERTISMENT

Pericol de accidentare. Fără utilizarea unui element de filtru poate apărea material de aspirare periculos.

- ▶ Nu aspirați niciodată fără elementul de filtru.

- ▶ Aveți în vedere ca elementul de filtru să fie uscat și să fie introdus sacul potrivit pentru praf.

7.5 Aspirarea lichidelor



AVERTISMENT

Pericol de accidentare. Fără utilizarea unui element de filtru poate apărea material de aspirare periculos.

- ▶ Nu aspirați niciodată fără elementul de filtru.

1. Verificați monitorizarea nivelului. → Pagina 15
2. În funcție de posibilități, utilizați un element de filtru separat pentru aplicații cu materiale umede.



Indicație

Se recomandă filtrul **Hilti VC 20/40 universal (2121387)**.

3. După aspirarea de lichide, deschideți cele două clame de închidere.
4. Desprindeți calota aspiratorului de pe recipientul de murdărie și depuneți-o pe o suprafață plană, astfel încât elementul de filtru să se poată usca.
5. Goliți recipientul de murdărie și curățați-l cu un furtun de apă. Curățați electrozii cu o perie și elementul de filtru după uscarea prealabilă prin ștergere cu mâna.
6. Lăsați recipientul de murdărie să se usuce.

7.6 După aspirare

1. Deconectați scula electrică.
2. Rotiți comutatorul aparatului în poziția „OFF”.
3. Scoateți fișa de rețea a aspiratorului din priză.
4. Înfășurați cablul de legătură și agățați-l de cârligul pentru cablu.
5. Goliți recipientul și curățați aparatul prin ștergere cu o cârpă umedă.
6. Înfășurați furtunul.
7. Depuneți aspiratorul într-un spațiu uscat, protejat împotriva folosirii neautorizate.

7.7 Golirea recipientului de murdărie în cazul pulberilor uscate

1. Scoateți fișa de rețea din priză.
2. Desprindeți calota aspiratorului de pe recipientul de murdărie și depuneți-o pe o suprafață plană.
 - ▼ În cazul aspiratoarelor UM și UME
 - ▶ Scoateți sacul pentru praf din recipientul de murdărie.
 - ▼ În cazul aspiratoarelor U și UL
 - ▶ Extrageți sacul pentru praf din recipientul de murdărie sau apucați de locașurile de prindere și înclinați recipientul de murdărie pentru golire.
3. Așezați apoi calota aspiratorului pe recipientul de murdărie și blocați cele două clame de închidere.

7.8 Golirea recipientului de murdărie fără sac pentru praf (în cazul lichidelor)

1. Scoateți fișa de rețea din priză.
2. Desprindeți calota aspiratorului de pe recipientul de murdărie și depuneți-o pe o suprafață plană.
3. Apucați de locașurile de prindere și înclinați recipientul de murdărie pentru golire.
4. Curățați marginea recipientului de murdărie cu o cârpă.
5. Așezați calota aspiratorului pe recipientul de murdărie și blocați cele două clame de închidere.

8 Îngrijirea și întreținerea

8.1 Îngrijirea aparatului



ATENȚIONARE

Pericol cauzat de curentul electric. Reparațiile executate impropriu la piesele electrice pot duce la accidente grave.

- ▶ Încredințați reparațiile la piesele electrice numai unui specialist electrician.

- ▶ Păstrați mașina, în special suprafețele mânerelor, uscate, curate, fără ulei și unsoare. Nu utilizați produse de îngrijire care conțin silicon.
- ▶ Nu utilizați niciodată aspiratorul cu fantele de aerisire înfundate! Curățați fantele de aerisire cu multă atenție, folosind o perie uscată. Împiedicați pătrunderea corpurilor străine în interiorul mașinii.
- ▶ Curățați regulat partea exterioară a aparatului cu o cârpă ușor umezită. Nu utilizați pentru curățare aparate de pulverizare, aparate cu jet de aburi sau flux de apă, deoarece securitatea electrică a aparatului ar putea fi pusă astfel în pericol.

În cazul aspiratoarelor UL, UM și UME

În cursul lucrărilor de întreținere și curățare, aparatul trebuie să fie manipulat în așa fel încât personalul de întreținere sau alte persoane să nu fie puse în pericol.

- ▶ Utilizați un sistem de ventilare forțată cu filtru.
- ▶ Purtați îmbrăcăminte de protecție.
- ▶ Curățați zona de întreținere astfel încât mediul să nu fie poluat cu substanțe periculoase.
- ▶ Înainte ca aparatul să fie înlăturat din zona cu substanțe periculoase, aspirați exteriorul aparatului, ștergeți-l bine sau ambalați etanș aparatul. Evitați împrăștierea prafului depus, care produce efecte nocive.
- ▶ În cazul lucrărilor de întreținere și reparație, ambalați toate piesele murdărite care nu au putut fi curățate satisfăcător, în pungi impermeabile și evacuați-le ca deșeu în conformitate cu prescripțiile de mediu.

- ▶ La interval minim de un an, dispuneți efectuarea de către centrul de service **Hilti** sau de o persoană instruită a unei verificări tehnice relevante pentru praful produs, de exemplu a eventualei deteriorări a filtrului, a etanșeității la aer a aparatului și a funcționării instalațiilor de control.

8.2 Curățare automată a filtrului



Indicație

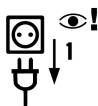
Nu bateți elementul de filtru de obiecte dure pentru a-l curăța și nu efectuați această operație cu obiecte contondente sau ascuțite. Acest lucru diminuează durata de serviciu a elementului de filtru.

Este interzisă curățarea elementului de filtru prin folosirea aparatelor cu aer comprimat. Acest lucru poate provoca fisuri în materialul filtrului.

Elementul de filtru este o piesă de uzură.

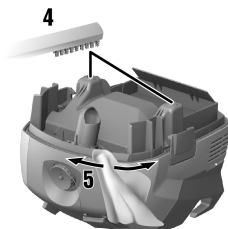
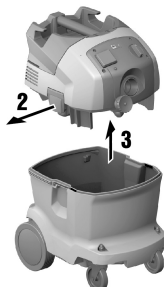
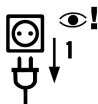
- ▶ Înlocuiți elementul de filtru cel puțin semestrial.
- ▶ Înlocuiți însă mai des elementul de filtru în caz de utilizare intensă.

8.3 Schimbarea elementului de filtru



1. Scoateți fișa de rețea din priză.
2. Deschideți clamele de închidere pentru capacul filtrului.
3. Deschideți capacul filtrului.
4. Scoateți cu grijă elementul de filtru de locașurile de prindere, existente în suportul de susținere.
5. Curățați suprafața garniturii cu o cârpă.
6. Introduceți elementul de filtru nou.
7. Închideți capacul filtrului, rabatând spre înainte blocatorul capacului.
8. Închideți clamele de închidere pentru capacul filtrului.

8.4 Verificarea sistemului de monitorizare a nivelului



1. Acționați frânelor de roată pentru stabilitatea aspiratorului.

2. Scoateți fișa de rețea din priză.
3. Deschideți două clame de închidere.
4. Desprindeți calota aspiratorului de pe recipientul de murdărie și depuneți-o pe o suprafață plană.
5. Verificați dacă există murdărie la contactele de întrerupere și curățați-le, dacă este cazul, cu o perie.
6. Verificați dacă există murdărie la garnitura de la calota aspiratorului și curățați-o, dacă este cazul, cu o cârpă.
7. Așezați calota aspiratorului pe recipientul de murdărie și blocați cele două clame de închidere.

8.5 Controlul după lucrări de îngrijire și întreținere

1. După lucrările de îngrijire și întreținere, controlați dacă aspiratorul este asamblat corect și dacă funcționează fără probleme.
2. Executați un test al funcționării.

9 Transportul și depozitarea

9.1 Transportul

Aparatul plin nu are voie să fie transportat în stare suspendată.

Agățarea aparatului de o macara nu este permisă.

- ▶ Dacă este cazul, înlăturați power conditioner-ul sau sculele nefixate în suport.
- ▶ Goliți aparatul înainte de a-l transporta spre un alt loc de amplasare.
- ▶ Nu înclinați aparatul sau nu îl transportați culcat, dacă ați absorbit cu el lichide.
- ▶ Pentru transport, îmbinați cele două capete ale furtunului cu ajutorul adaptorului conic.

În cazul aspiratoarelor UM și UME



PERICOL

Pericol de accidentare. Prin fittingul de admisie poate ieși material de aspirare periculos.

- ▶ La aspiratoarele din clasa M, în caz de transport și de nefolosire, astupați fittingul de admisie cu mufa de închidere.

9.2 Depozitarea

- ▶ Depuneți aspiratorul într-un spațiu uscat, protejat împotriva folosirii neautorizate.

10 Asistență în caz de avarii


În cazul avariilor care nu sunt prezentate în acest tabel sau pe care nu le puteți remedia prin mijloace proprii, vă rugăm să vă adresați centrul nostru de service **Hilti**.

10.1 Tabelul defecțiunilor

Avarie	Cauza posibilă	Soluție
La aspiratoarele UM și UME semnal de avertizare acustic (randament de aspirare diminuat)	Sacul pentru praf plin.	▶ Schimbați sacul pentru praf.
	Elementul de filtru este murdărit puternic.	▶ Dacă dispozitivul automat de curățare a filtrului este dezactivat, activați curățarea automată a filtrului și lăsați aspiratorul să funcționeze 30 de secunde.
	Furtunul de aspirare sau capota anti-praf a sculei electrice este infundată.	▶ Curățați furtunul de aspirare și capota anti-praf.
	Reglarea pentru diametrul furtunului în poziție greșită.	▶ Reglați diametrul furtunului. ▶ În cazul aplicațiilor de lucru cu un burghiu tubular, alegeți diametrul furtunului de 15 mm.
Praful este suflat de aparat.	Elementul de filtru este montat incorect.	▶ Montați din nou elementul de filtru.

Avarie	Cauza posibilă	Soluție
Praful este suflat de aparat.	Elementul de filtru este deteriorat.	► Montați un nou element de filtru.
Aparatul se conectează și deconectează involuntar sau are loc o descărcare statică prin corpul utilizatorului.	Descărcarea electrostatică nu este asigurată, aparatul este racordat la o priză fără pământare.	► Racordați aparatul la o priză cu pământare, utilizați un furtun antistatic.
Aparatul nu funcționează sau se deconectează la puțin timp după pornire.	Sistemul de oprire pentru apă a declanșat.	► Curățați sondele și zona adiacentă sondelor cu o perie.
Motorul nu mai funcționează.	Siguranța prizei de rețea a declanșat.	► Conectați siguranța. ► Dacă are loc încă o declanșare, identificați cauza de apariție a supra-curentului.
	Recipientul de murdărie plin.	► Deconectați aparatul și goliți recipientul de murdărie.
	Siguranța termică a motorului a declanșat.	► Deconectați aparatul și lăsați-l să se răcească aproximativ 5 minute. ► Dacă motorul nu pornește, aduceți aparatul dumneavoastră la serviciul pentru clienți Hilti .
	Siguranța termică a motorului deconectează repetat motorul.	► Curățați fantele de aerisire cu multă atenție, folosind o perie uscată.
Motorul nu funcționează în regimul automat.	Aparatul racordat este defect sau nu este introdus corect în priză.	► Verificați funcționarea aparatului racordat sau introduceți ferm fișa de rețea.
Dispozitivul automat de curățare a elementului de filtru nu funcționează.	Nu este racordat niciun furtun de aspirare.	► Racordați furtunul de aspirare.

11 Dezafectarea și evacuarea ca deșeuru

 Produsele **Hilti** sunt fabricate într-o proporție mare din materiale reutilizabile. Condiția necesară pentru reciclare este separarea corectă a materialelor. În multe țări, **Hilti** preia înapoi aparatul dumneavoastră vechi pentru valorificare. Solicitați informații de la centrul pentru clienți **Hilti** sau de la consilierul dumneavoastră de vânzări.

Conform directivei europene privind aparatele electrice și electronice vechi și transpunerea în actele normative naționale, aparatele electrice uzate trebuie să fie colectate separat și depuse la centrele de revalorificare ecologică.



- Nu aruncați aparatele electrice în containerele de gunoi menajer!

Noroi de foraj

Din punctul de vedere al ocrotirii mediului, deversarea noroiului de foraj direct în apele naturale sau în canalizare, fără un tratament prealabil adecvat, ridică o serie de probleme.

- Informați-vă la autoritățile locale asupra prevederilor existente.

Vă recomandăm următorul tratament prealabil:

- Colectați noroiul de foraj (de exemplu cu aspiratorul pentru materiale umede).
- Lăsați noroiul de foraj să se depună și evacuați ca deșeu componentele solide la un depozit de moloz (coagulanții pot accelera procesul de separare).
- Înainte de a deversa apa rămasă (caracter bazic, valoarea $\text{pH} > 7$) în canalizare, neutralizați-o prin adăugarea și amestecarea unor substanțe acide sau prin diluarea cu multă apă.

Prof rezultat de la găurire

- Evacuați ca deșeu praful colectat de la găurire în conformitate cu prevederile legale naționale.

12 Garanția producătorului

- ▶ Pentru relații suplimentare referitoare la condițiile de garanție, vă rugăm să vă adresați partenerului dumneavoastră local **Hilti**.



Hilti Aktiengesellschaft
Feldkircherstraße 100
9494 Schaan | Liechtenstein

VC 20-U (03)	[2017]
VC 20-UL (03)	[2017]
VC 20-UM (03)	[2017]
VC 20-UME (03)	[2017]
VC 40-U (03)	[2017]
VC 40-UL (03)	[2017]
VC 40-UM (03)	[2017]
VC 40-UME (03)	[2017]

2006/42/EG

EN ISO 12100

2011/65/EU

EN 60335- 1

2014/30/EU

EN 60335-2-69

Schaan, 07/2017

Paolo Luccini

Head of BA Quality and
Process-Management
BA Electric Tools & Accessories

Johannes Wilfried Huber

Senior Vice President
Business Unit Diamond



Hilti Corporation

LI-9494 Schaan

Tel.: +423/234 21 11

Fax: +423/234 29 65

www.hilti.group

Hilti = registered trademark of Hilti Corp., Schaan



20170823